

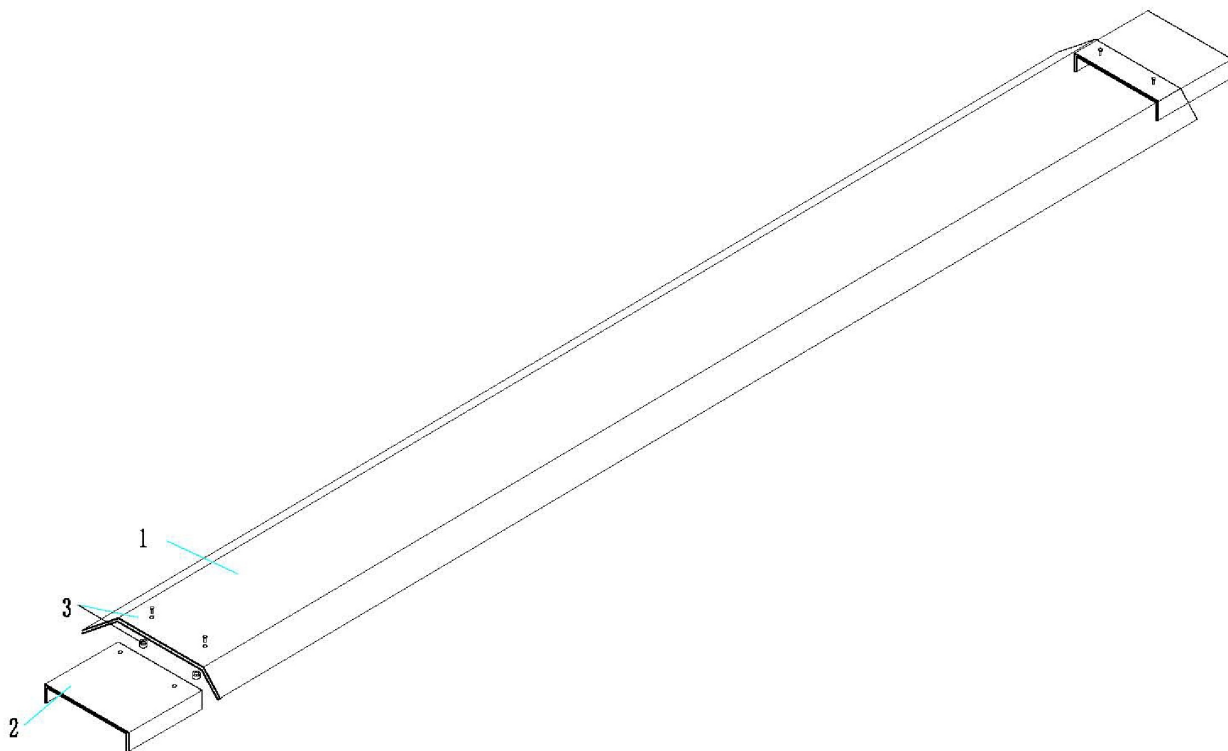


# СПИСОК ЗАПАСНЫХ ЧАСТЕЙ

Подъемник двухстоечный  
с нижней синхронизацией TST 40C

Конфиденциально

1



NO	ART.	Description	Описание	Кол-во, шт.
1	*1-1 TST40C	Base plate	Пластина основная	
2	*1-2 TST40C	Side plate	Пластина боковая	
3	*1-3 TST40C	Screw M8*20	Винт M8*20	

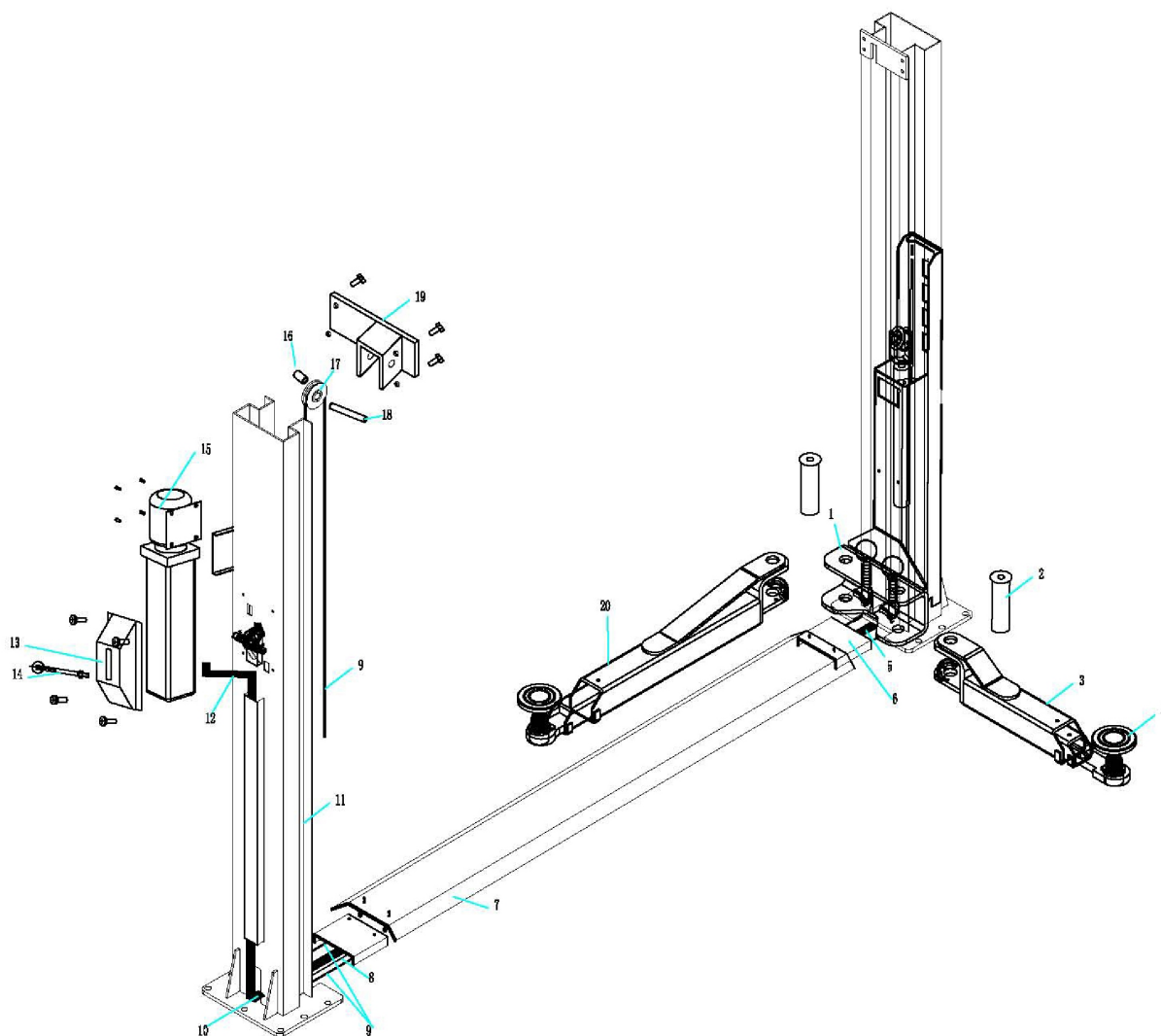


# СПИСОК ЗАПАСНЫХ ЧАСТЕЙ

Подъемник двухстоечный  
с нижней синхронизацией TST 40С

Конфиденциально

2





# СПИСОК ЗАПАСНЫХ ЧАСТЕЙ

## Подъемник двухстоечный с нижней синхронизацией TST 40C

Конфиденциально

3

NO	ART.	Description	Описание	Кол-во, шт.
1	*2-1 TST40C	Carriage	Каретка	
2	*2-2 TST40C	Arm pin	Штифт лапы	
3	*2-3 TST40C	3 sections arm	Лапа трехсекционная	
4	*2-4 TST40C	Pad	Упор	
5	*2-5 TST40C	Long hose	Шланг длинный	
6	*2-6 TST40C	Side plate	Пластина боковая	
7	*2-7 TST40C	Base plate	Пластина основная	
8	*2-8 TST40C	Lock cable	Трос блокировочный	
9	*2-9 TST40C	Balance cable	Трос балансируочный	
10	*2-10 TST40C	Connector	Коннектор	
11	*2-11 TST40C	Column	Стойка	
12	*2-12 TST40C	Hose for power unit	Шланг для гидроагрегат	
13	*2-13 TST40C	Latch cover	Крышка рычага защитная	
14	*2-14 TST40C	Latch shaft	Рычаг управления	
15	*2-15 TST40C	Motor	Двигатель	
16	*2-16 TST40C	Bearing	Втулка	
17	*2-17 TST40C	Cable wheel	Шкив	
18	*2-18 TST40C	Wheel shaft	Вал шкива	
19	*2-19 TST40C	Bracket	Скоба	
20	*2-20 TST40C	Long arm	Лапа длинная	

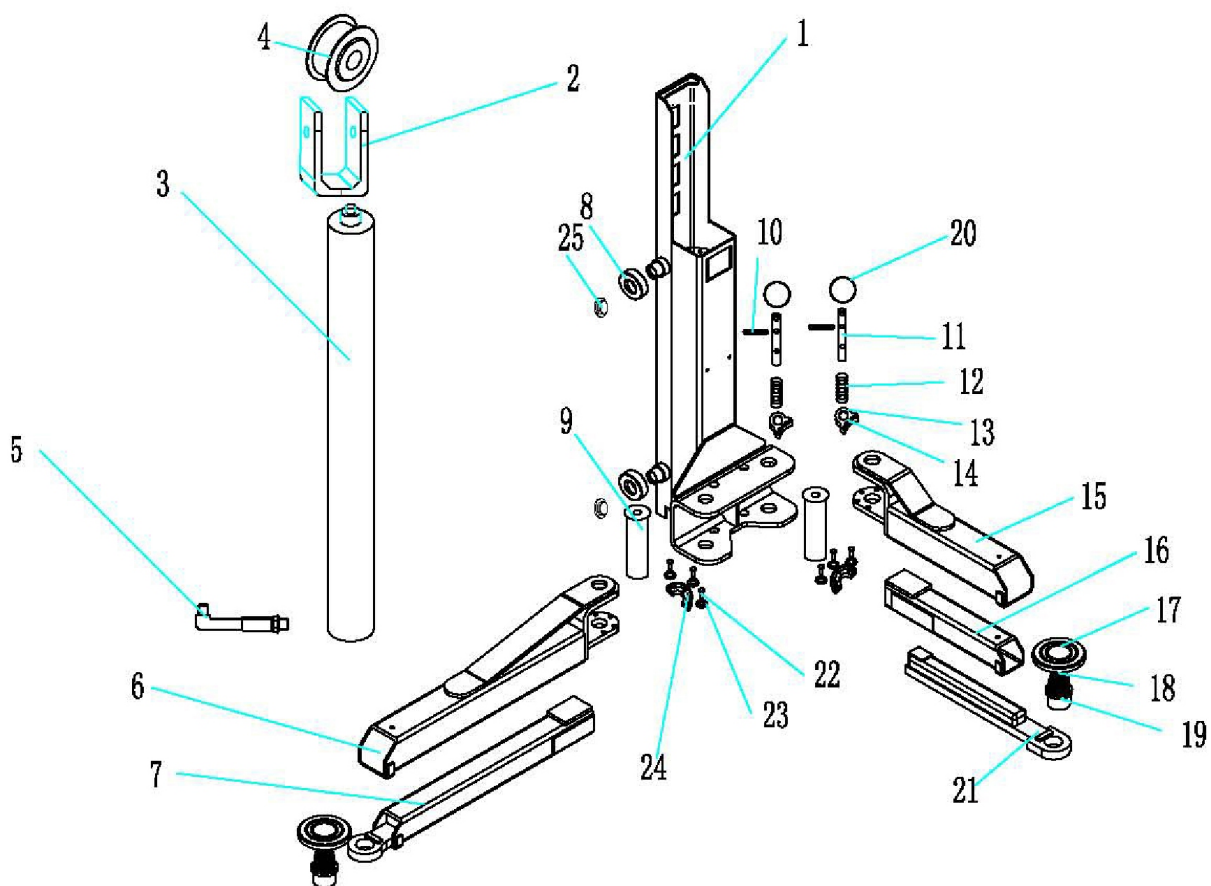


# СПИСОК ЗАПАСНЫХ ЧАСТЕЙ

Подъемник двухстоечный  
с нижней синхронизацией TST 40С

Конфиденциально

4





# СПИСОК ЗАПАСНЫХ ЧАСТЕЙ

## Подъемник двухстоечный с нижней синхронизацией TST 40C

Конфиденциально

5

NO	ART.	Description	Описание	Кол-во, шт.
1	*3-1 TST40C	Carriage	Каретка	
2	*3-2 TST40C	Chain wheel bracket	Скоба	
3	*3-3 TST40C	Cylinder	Цилиндр	
4	*3-4 TST40C	Chain wheel	Шкив	
5	*3-5 TST40C	Connector	Коннектор	
6	*3-6_TST40C	Outer tube	Секция лапы большой внешняя	
7	*3-7_TST40C	Inner tube	Секция лапы большой внутренняя	
8	*3-8 TST40C	Wheel	Шкив	
9	*3-9 TST40C	Pin	Штифт	
10	*3-10 TST40C	Pin	Штифт	
11	*3-11 TST40C	Pin	Штифт	
12	*3-12 TST40C	Spring	Пружина	
13	*3-13 TST40C	Gear	Фиксатор лапы зубчатый	
14	*3-14 TST40C	Bolt	Болт	
15	*3-15_TST40C	Outer tube	Секция лапы малой внешняя	
16	*3-16_TST40C	Middle tube	Секция лапы малой средняя	
17	*3-17 TST40C	Pad	Упор	
18	*3-18 TST40C	Adjusting bushing	Втулка	
19	*3-19 TST40C	Fixed bushing	Втулка	
20	*3-20 TST40C	Ring-pull	Кольцо вытяжное	
21	*3-21_TST40C	Arm selection	Секция лапы малой внешняя	
22	*3-22 TST40C	Bolt	Болт	
23	*3-23 TST40C	Gasket	Уплотнение	
24	*3-24 TST40C	Gear	Фиксатор лапы зубчатый	
25	*3-25 TST40C	Plug	Пробка	

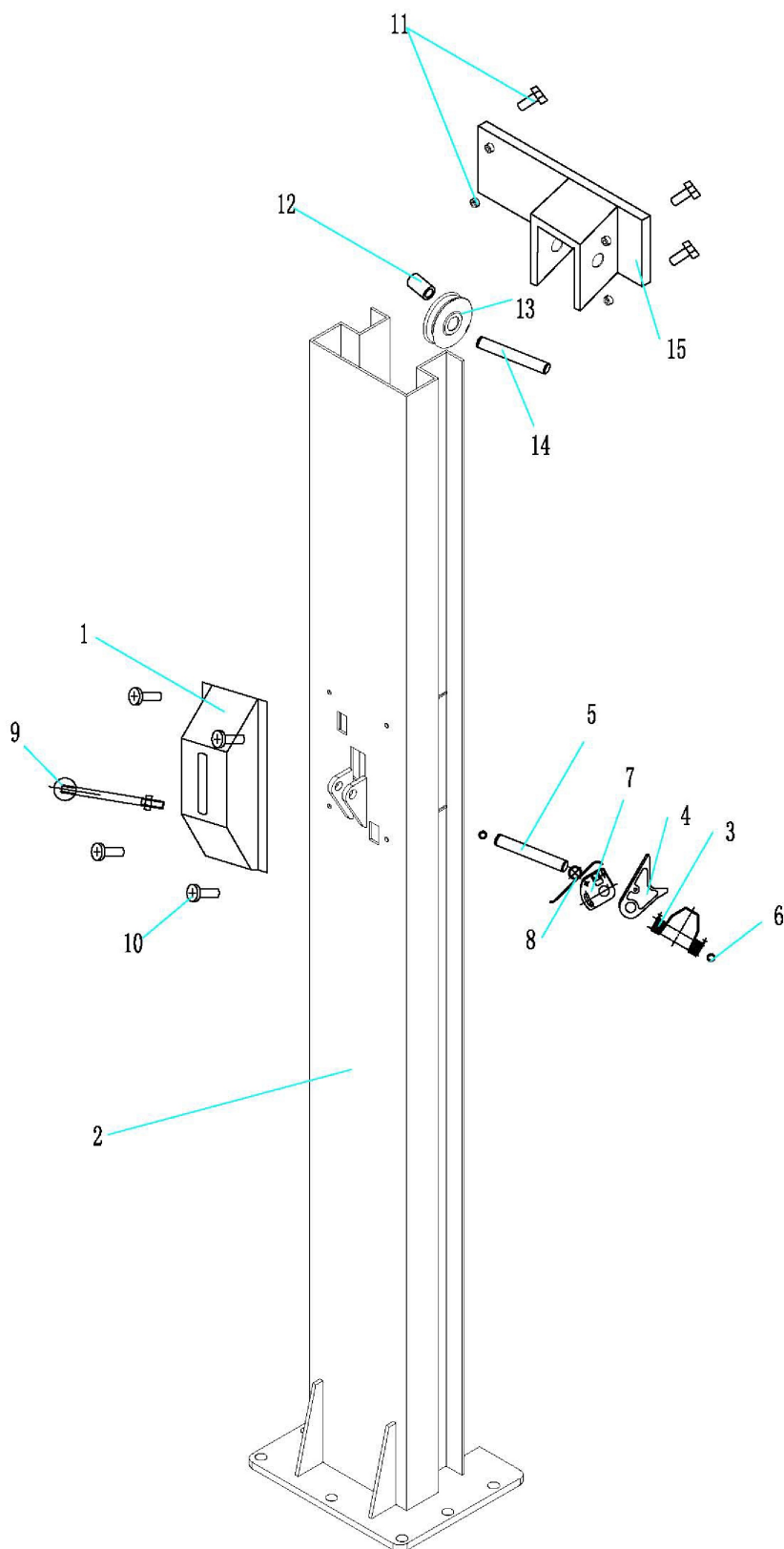


# СПИСОК ЗАПАСНЫХ ЧАСТЕЙ

Подъемник двухстоечный  
с нижней синхронизацией TST 40С

Конфиденциально

6





# СПИСОК ЗАПАСНЫХ ЧАСТЕЙ

Подъемник двухстоечный  
с нижней синхронизацией TST 40C

Конфиденциально

7

NO	ART.	Description	Описание	Кол-во, шт.
1	*4-1 TST40C	Protect cover	Крышка рычага защитная	
2	*4-2 TST40C	Column	Стойка	
3	*4-3 TST40C	Spring	Пружина	
4	*4-4 TST40C	Manual lock	Зажим ручной	
5	*4-5 TST40C	Shaft	Вал	
6	*4-6 TST40C	Retainer ring	Стопорное кольцо	
7	*4-7 TST40C	Board	Планка зажимного механизма	
8	*4-8 TST40C	Spring	Пружина	
9	*4-9 TST40C	Handle	Рычаг	
10	*4-10 TST40C	Bolt	Болт	
11	*4-11 TST40C	Bolt M12*25	Болт M12*25	
12	*4-12 TST40C	Bearing	Втулка	
13	*4-13 TST40C	Wheel	Шкив	
14	*4-14 TST40C	Shaft	Вал шкива	
15	*4-15 TST40C	Bracket	Скоба	