



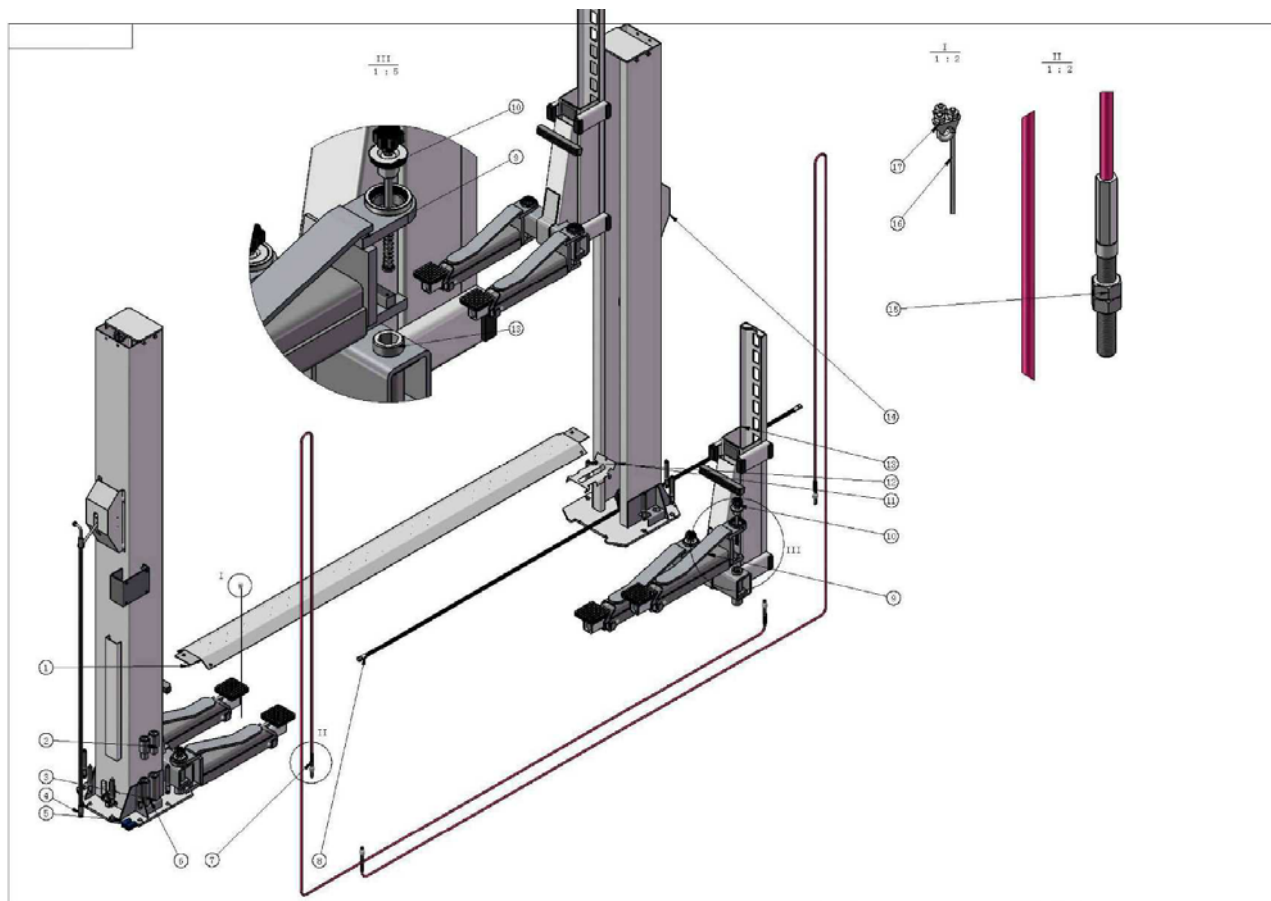
# СПИСОК ЗАПАСНЫХ ЧАСТЕЙ

## Подъемник двухстоечный TST 40M

Конфиденциально

1

7/12





# СПИСОК ЗАПАСНЫХ ЧАСТЕЙ

## Подъемник двухстоечный TST 40M

Конфиденциально

2

7/12

Model ECO1140 Article 1024449995

NO	ART.	Description	Описание	Кол-во, шт.
1	1024444101	floor cover plate welding	Перекладина	1
2	1010013010	adapter 1	Адаптер 1	4
3	1010013009	adapter	Адаптер	1
4	9040010119	oil hose	Гидравлический шланг	1
5	1010025024	adjust spacer assembly	Проставка	1
6	1024441201	master post assembly	Ведущая стойка в сборе	1
7	1024444202	steel cable assembly	Стальной трос в сборе	1
8	9040010166	oil hose L=3030	Гидравлический шланг Д=3030	1
9	1024443205	arm assembly	Лапа в сборе	6
10	1024444201	rack pull rod assembly	rack pull rod assembly	4
11	1024440800	floor cover plate clevis	Скоба перекладины	2
12	9010060001	expansion bolt	Анкерный болт	12
13	1024442201	carriage assembly	Каретка в сборе	2
14	1024441202	slave post assembly	Ведомая стойка в сборе	1
15	9020010011	grade A coarse thread 1 hexnut	Шестигранная гайка с крупной резьбой 1, класс А,	8
16	1010011029	lock release steel cable	Стальной тросик разблокировки	1
17	9050010400	steel cable clip	Клипса стального тросика	2



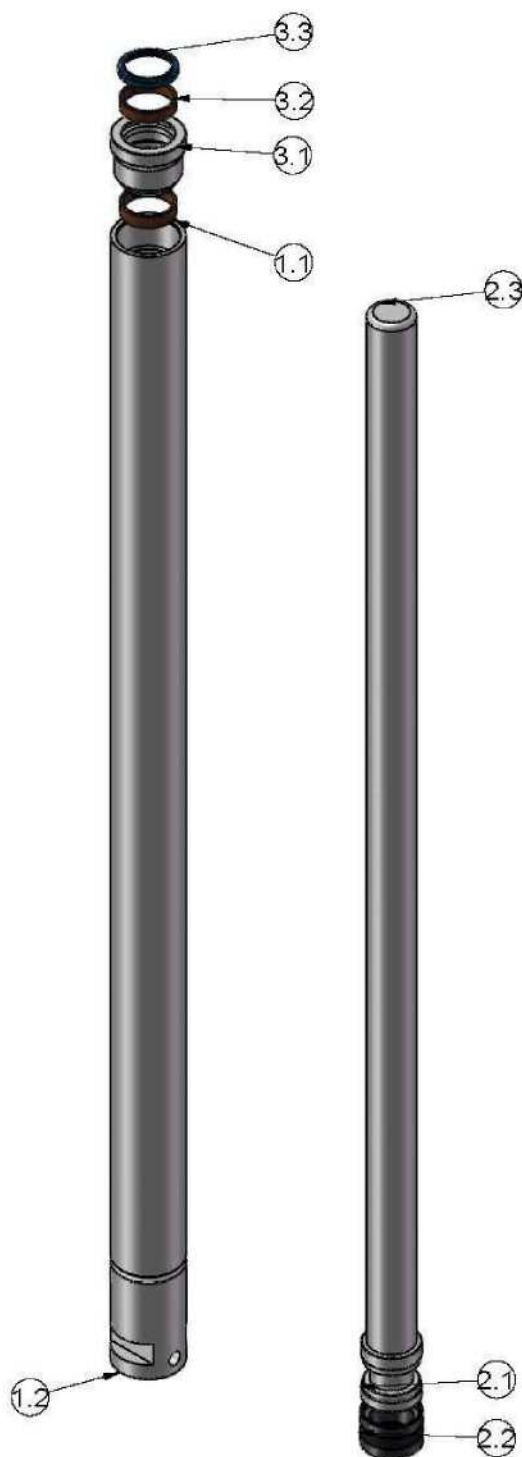
# СПИСОК ЗАПАСНЫХ ЧАСТЕЙ

## Подъемник двухстоечный TST 40M

Конфиденциально

3

7/12





# СПИСОК ЗАПАСНЫХ ЧАСТЕЙ

## Подъемник двухстоечный TST 40M

Конфиденциально

4

7/12

NO	ART.	Description	Описание	Кол-во, шт.
1	9040032136	cylinder weldment	Цилиндр в сборе	
1.1	9040031003	oil cylinder	Гидроцилиндр	
1.2	9040032129	cylinder rear cover	Задняя крышка цилиндра	
2	9040032134	piston rod assembly	Шток поршня в сборе	
2.1	9040032029	piston	Поршень	
2.2	9040032173	AOKANG seal kit	Комплект уплотнений AOKANG	
2.3	9040032010	piston rod	Шток поршня	
3	9040032133	piston guide sleeve assembly	Направляющая втулка поршня в сборе	
3.1	9040032032	cylinder guide sleeve	Направляющая втулка цилиндра	
3.2	9040032128	guide tape	Направляющая лента	
3.3	9040032003	AOKANG dust-proof seal	Пылезащитное уплотнение AOKANG	
4	9040032081	explosion-proof valve	Взрывозащищенный клапан	
5	9040032017	special screw	Специальный винт	