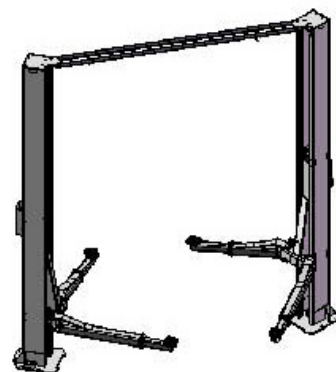


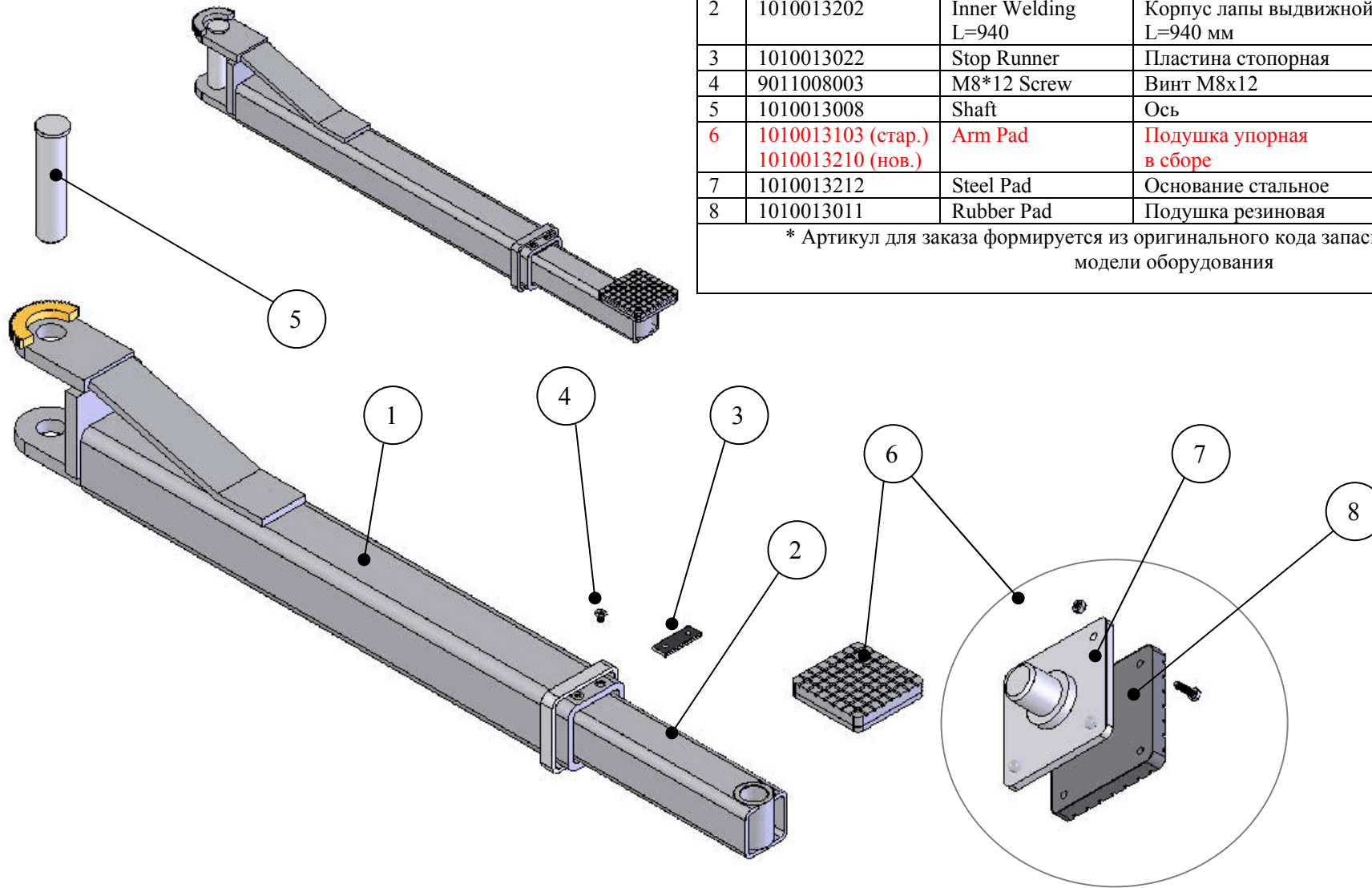
Общий вид					
№	Code	Description	Описание	Qt'y	Артикул для заказа
1	1010011100	Column Install	Стойка без агрегата в сборе	1	*Code_TST45
2	1010011101	Column Install	Стойка с агрегатом в сборе	1	*Code_TST45
3	1010014000	Beam Install L=3165	Переключатель в сборе L=3165 мм	1	*Code_TST45ACC
4	1010013000	Short Arm Install L=482.5/L=559	Лапа подъемная короткая в сборе L=482.5 + L=559 мм	2	*Code_TST45ACC
5	1010013100	Long Arm Install L=863.5/L=940	Лапа подъемная длинная в сборе L=863.5 + L=940 мм	2	*Code_TST45ACC
6	1010011107	Cable And Oil Hose	Комплект тросов и гидравлических шлангов	1	*Code_TST45ACC
7	1010011001	Power Unit	Гидроагрегат в сборе	1	*Code_TST45
* Артикул для заказа формируется из оригинального кода запасной части и названия модели оборудования					

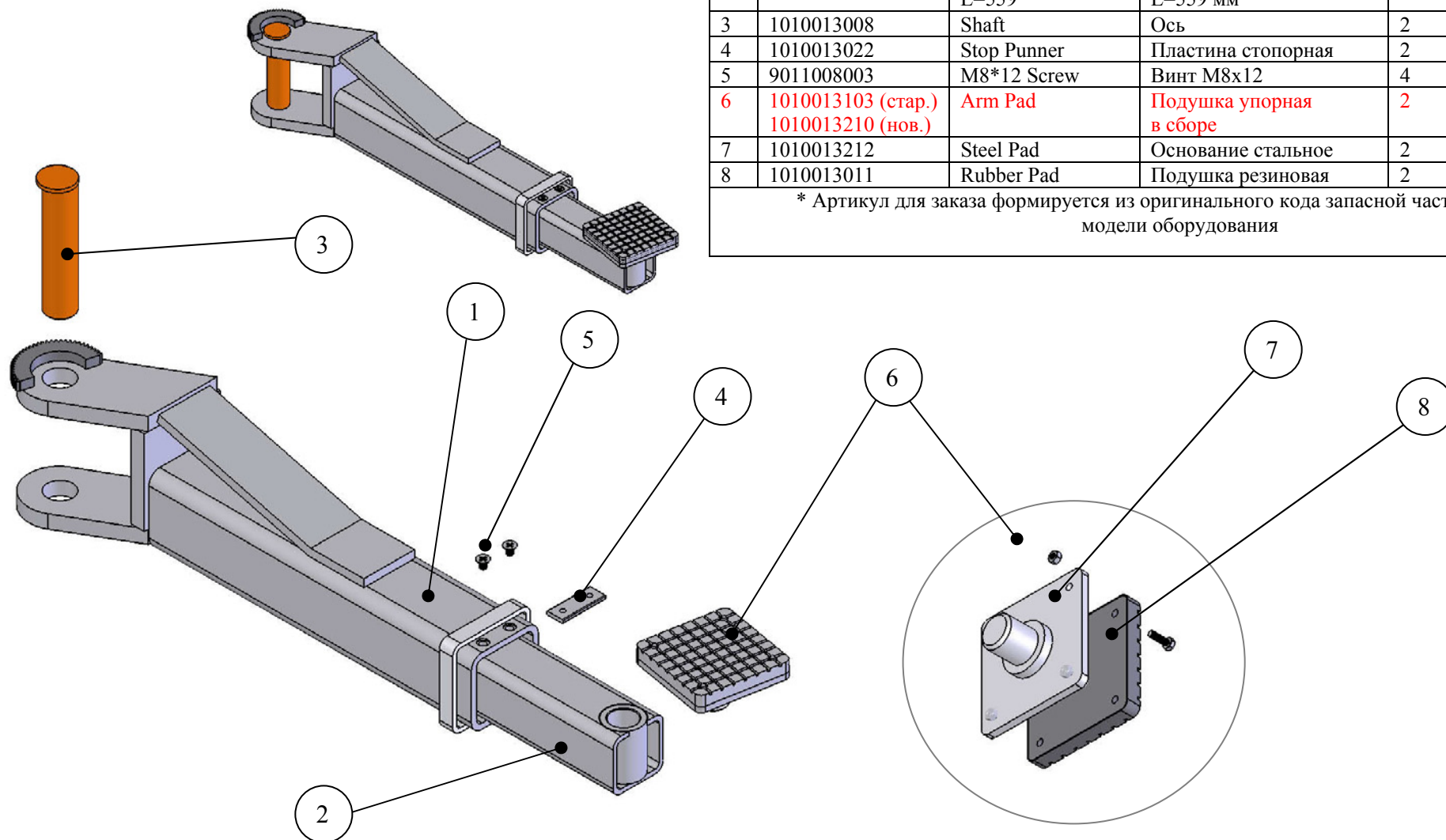


Длинная подъемная лапа в сборе (1010013100)

№	Code	Description	Описание	Qt'y	Артикул для заказа
1	1010013201	Arm Body Welding L=863.5	Корпус лапы несущий L=863.5 мм	2	*Code_TST45ACC
2	1010013202	Inner Welding L=940	Корпус лапы выдвижной L=940 мм	2	*Code_TST45ACC
3	1010013022	Stop Runner	Пластина стопорная	2	*Code_TST45
4	9011008003	M8*12 Screw	Винт M8x12	4	*Code_TST45
5	1010013008	Shaft	Ось	2	*Code_TST45
6	1010013103 (стар.) 1010013210 (нов.)	Arm Pad	Подушка упорная в сборе	2	*Code_TST45
7	1010013212	Steel Pad	Основание стальное	2	*Code_TST45
8	1010013011	Rubber Pad	Подушка резиновая	2	*Code_TST45

* Артикул для заказа формируется из оригинального кода запасной части и названия модели оборудования

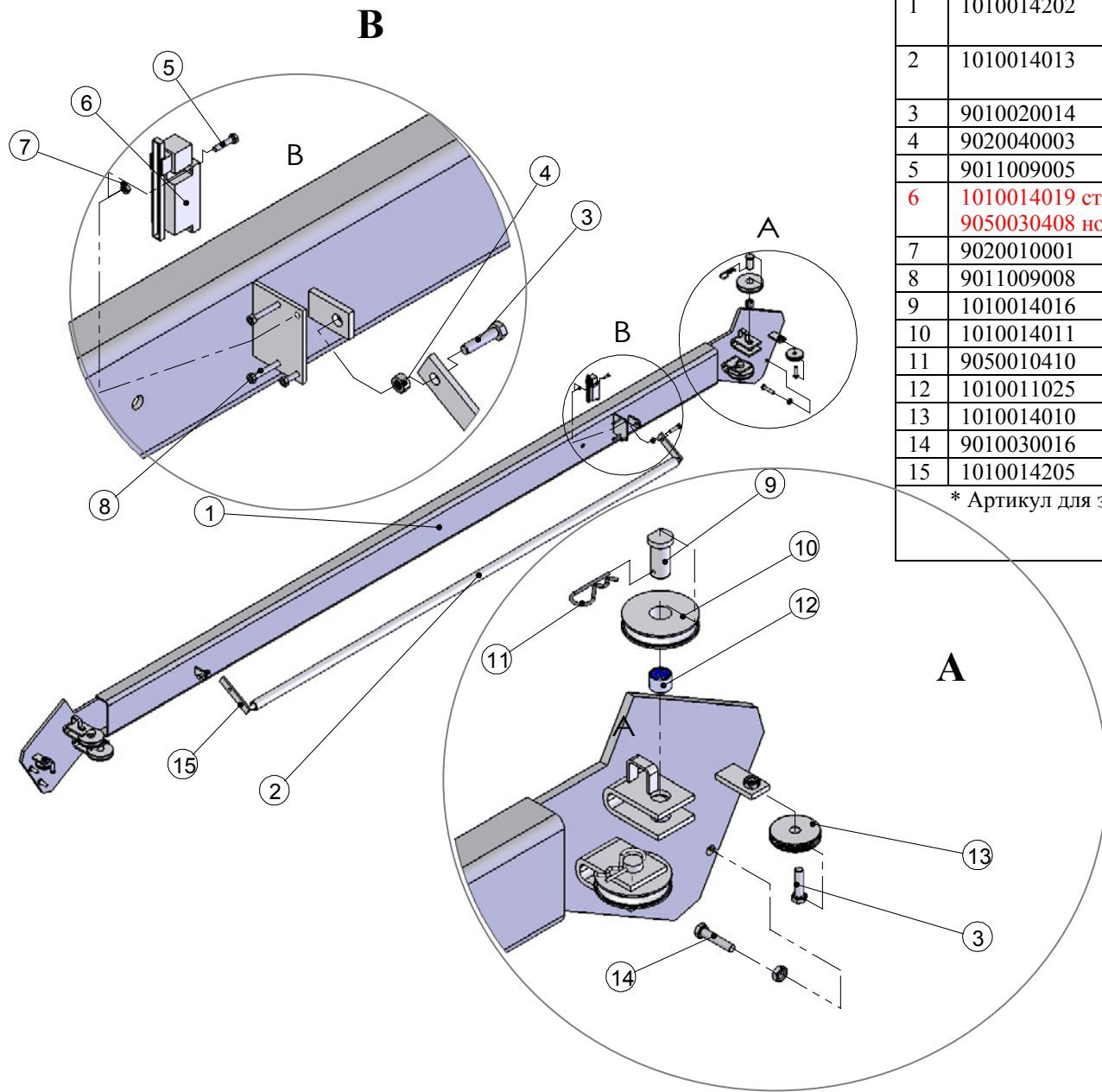




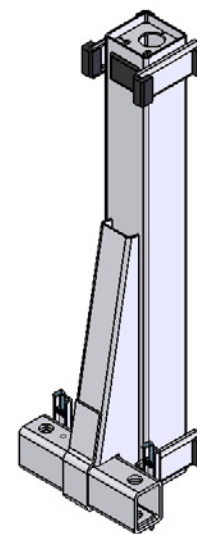
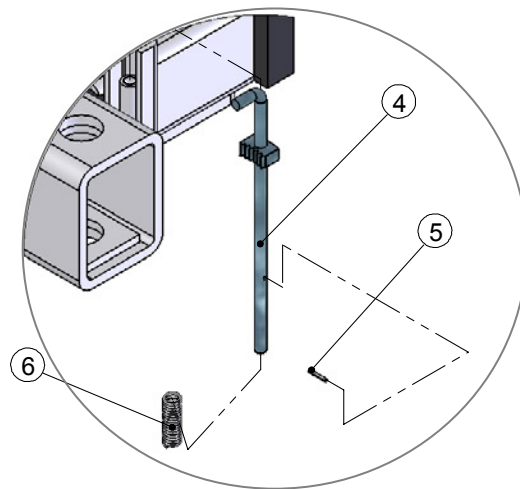
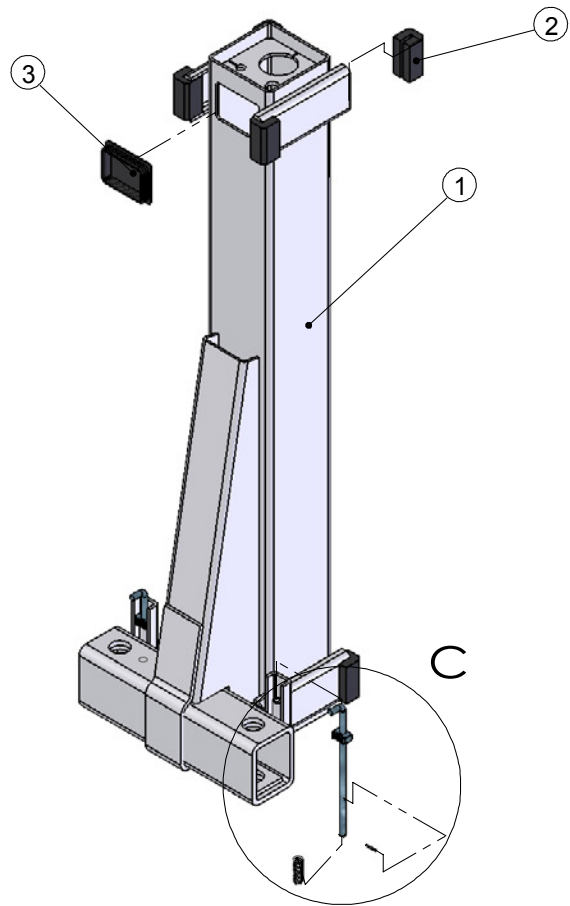
Короткая подъемная лапа в сборе (1010013000)

№	Code	Description	Описание	Qt'y	Артикул для заказа
1	1010013203	Arm Body Welding L=482.5	Корпус лапы несущий L=482.5 мм	2	*Code_TST45ACC
2	1010013204	Inner Welding L=559	Корпус лапы выдвижной L=559 мм	2	*Code_TST45ACC
3	1010013008	Shaft	Ось	2	*Code_TST45
4	1010013022	Stop Punner	Пластина стопорная	2	*Code_TST45
5	9011008003	M8*12 Screw	Винт М8х12	4	*Code_TST45
6	1010013103 (стар.) 1010013210 (нов.)	Arm Pad	Подушка упорная в сборе	2	*Code_TST45
7	1010013212	Steel Pad	Основание стальное	2	*Code_TST45
8	1010013011	Rubber Pad	Подушка резиновая	2	*Code_TST45

* Артикул для заказа формируется из оригинального кода запасной части и названия модели оборудования

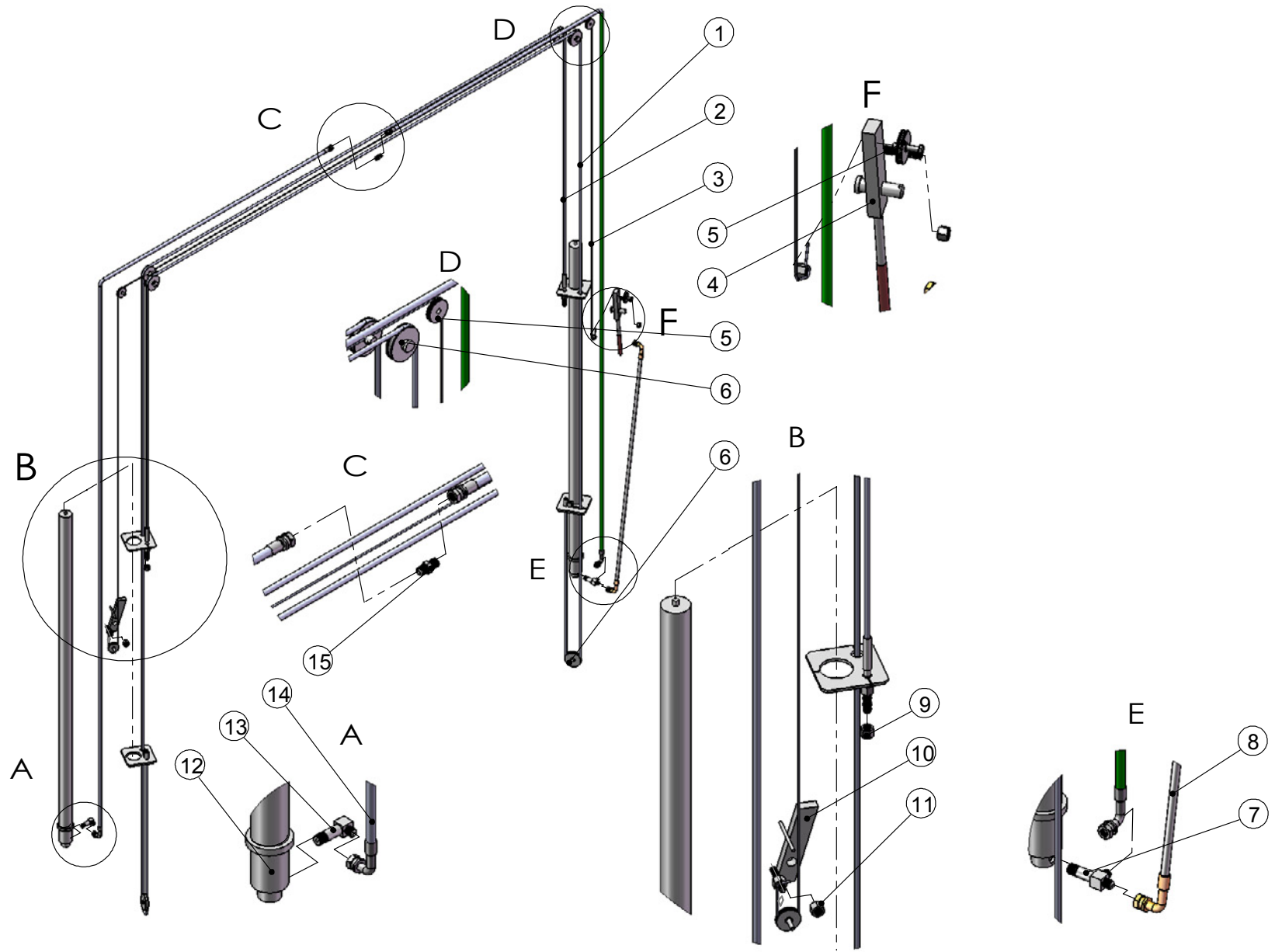


Перекладина в сборе (1010014000)					
№	Code	Description	Описание	Qt'y	Артикул для заказа
1	1010014202	Beam Welding L=3165	Корпус перекладины L=3165	1	*Code_TST45ACC
2	1010014013	Stop Protector	Штанга концевого выключателя	1	*Code_TST45
3	9010020014	Screw M3/8"×30	Винт М3/8"×30	2	*Code_TST45
4	9020040003	Nut M3/8"	Гайка М3/8"	8	*Code_TST45
5	9011009005	Screw M4*20	Винт 4x20	2	*Code_TST45
6	1010014019 стар. 9050030408 нов.	Limit Switch	Выключатель концевой	1	*Code_TST45
7	9020010001	Nut M4	Гайка М4	4	*Code_TST45
8	9011009008	Screw M4*35	Винт М4×35	2	*Code_TST45
9	1010014016	Pulley Shaft	Ось шкива	4	*Code_TST45ACC
10	1010014011	Cable Pulley	Шкив троса	4	*Code_TST45
11	9050010410	Beta Pin	Штифт	4	*Code_TST45
12	1010011025	Bushing	Проставка	4	*Code_TST45ACC
13	1010014010	Block Pulley	Шкив	2	*Code_TST45
14	9010030016	Screw M3/8"×45	Винт М3/8"×45	6	*Code_TST45
15	1010014205	Stop Bracket	Скоба штанги	1	*Code_TST45
* Артикул для заказа формируется из оригинального кода запасной части и названия модели оборудования					

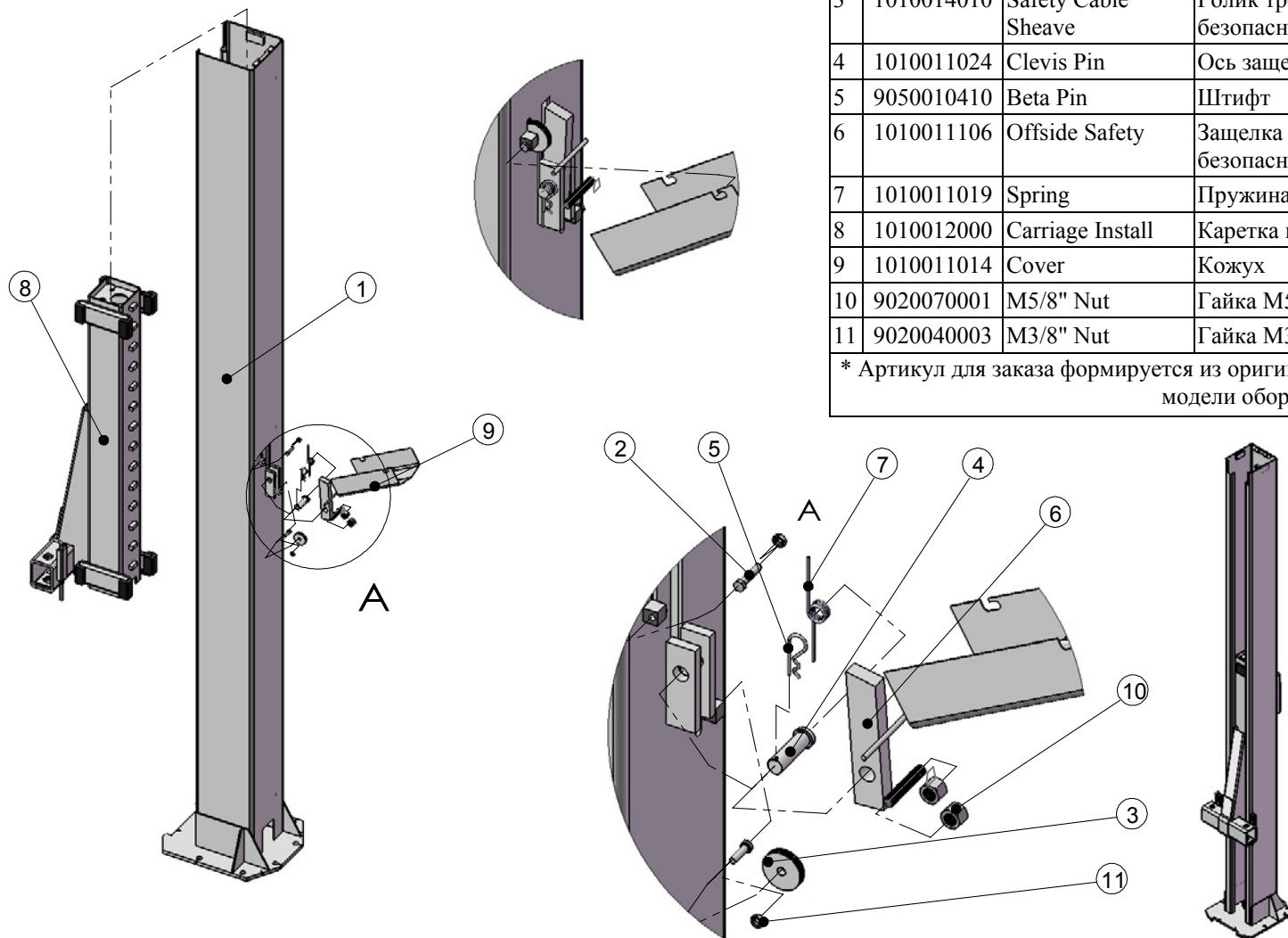


Подъемная каретка (1010012000)					
№	Code	Description	Описание	Qt'y	Артикул для заказа
1	1010012001	Arm Holder	Корпус каретки	1	*Code TST45
2	1010012016	Shaft	Блок скольжения	8	*Code TST45
3	1010012017	Carriage Cover	Протектор каретки	1	*Code TST45
4	1010012203	Locking Arm Device	Стопор	2	*Code TST45
5	9030010001	Pin	Штифт	2	*Code TST45
6	1010012014	Spring	Пружина	2	*Code TST45
* Артикул для заказа формируется из оригинального кода запасной части и названия модели оборудования					

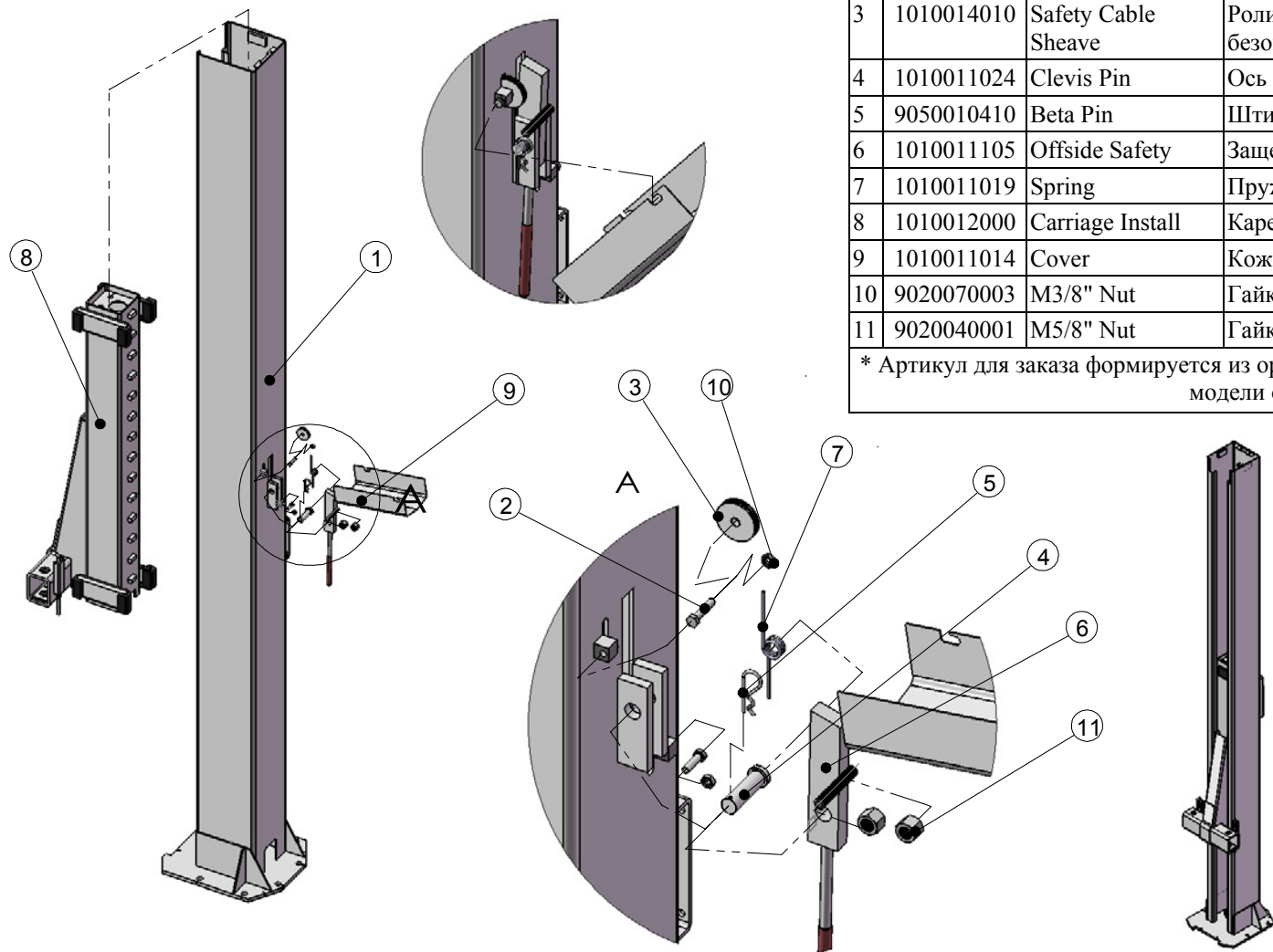
C



Система тросов и цилиндров (1010011107)					
№	Code	Description	Описание	Qt'y	Артикул для заказа
1	1010011104 (H=3672 мм)	Equalizer Cable L=8954	Трос L=8954 мм (H=3672 мм)	1	*Code_TST45ACC
1	1010018027 (H=4090 мм)	Equalizer Cable L=9818	Трос L=9818 мм (H=4090 мм)	1	*Code_TST45ACC
2	1010011103 (H=3672 мм)	Equalizer Cable L=8877	Трос L=8877 мм (H=3672 мм)	1	*Code_TST45ACC
2	1010018028 (H=4090 мм)	Equalizer Cable L=9474	Трос L=9474 мм (H=4090 мм)	1	*Code_TST45ACC
3	1010011029	Safety Cable L=7315	Трос безопасности L=7315	1	*Code_TST45ACC
4	1010011105	Powerside Safety	Защелка безопасности	1	*Code_TST45
5	1010014010	Safety Sheaves	Ролик троса безопасности	4	*Code_TST45
6	1010014011+ 1010011025	Safety Pulley+ Gearing	Шкив безопасности + ось	6	*Code_TST45
7	9040020016	Oil Hose Fitter	Фитинг правого гидроцилиндра	1	*Code_TST45
8	9040010019	Oil Hose L=1258	Шланг гидравлический L=1258 мм	1	*Code_TST45
9	9020070001	5/8" Nut	Гайка 5/8"	4	*Code_TST45
10	1010011106	Offside Safety	Защелка безопасности	1	*Code_TST45
11	9020070002	1/2"-13 Nut	Гайка 1/2"-13	4	*Code_TST45
12	9040030010+ 9040020015	Cylinder+ Flex Valve	Гидроцилиндр (1848 мм) + клапан	2	*Code_TST45
13	9040010017 (стар.) 9040020017 (нов.)	Oil Hose Fitter	Фитинг левого гидроцилиндра	1	*Code_TST45
14	9040010020 (H=3672 мм)	Oil Hose L=5093	Шланг гидравлический L=5093 мм (H=3672 мм)	2	*Code_TST45
14	9040010020 (H=4090 мм)	Oil Hose L=5498	Шланг гидравлический L=5498 мм (H=4090 мм)	2	*Code_TST45ACC
15	9040020025	Oil Hose Fitte	Фитинг соединительный	1	*Code_TST45
<p>* Артикул для заказа формируется из оригинального кода запасной части и названия модели оборудования</p> <p>Запасные части, отмеченные красным цветом, отсутствуют в оригинальной документации</p>					



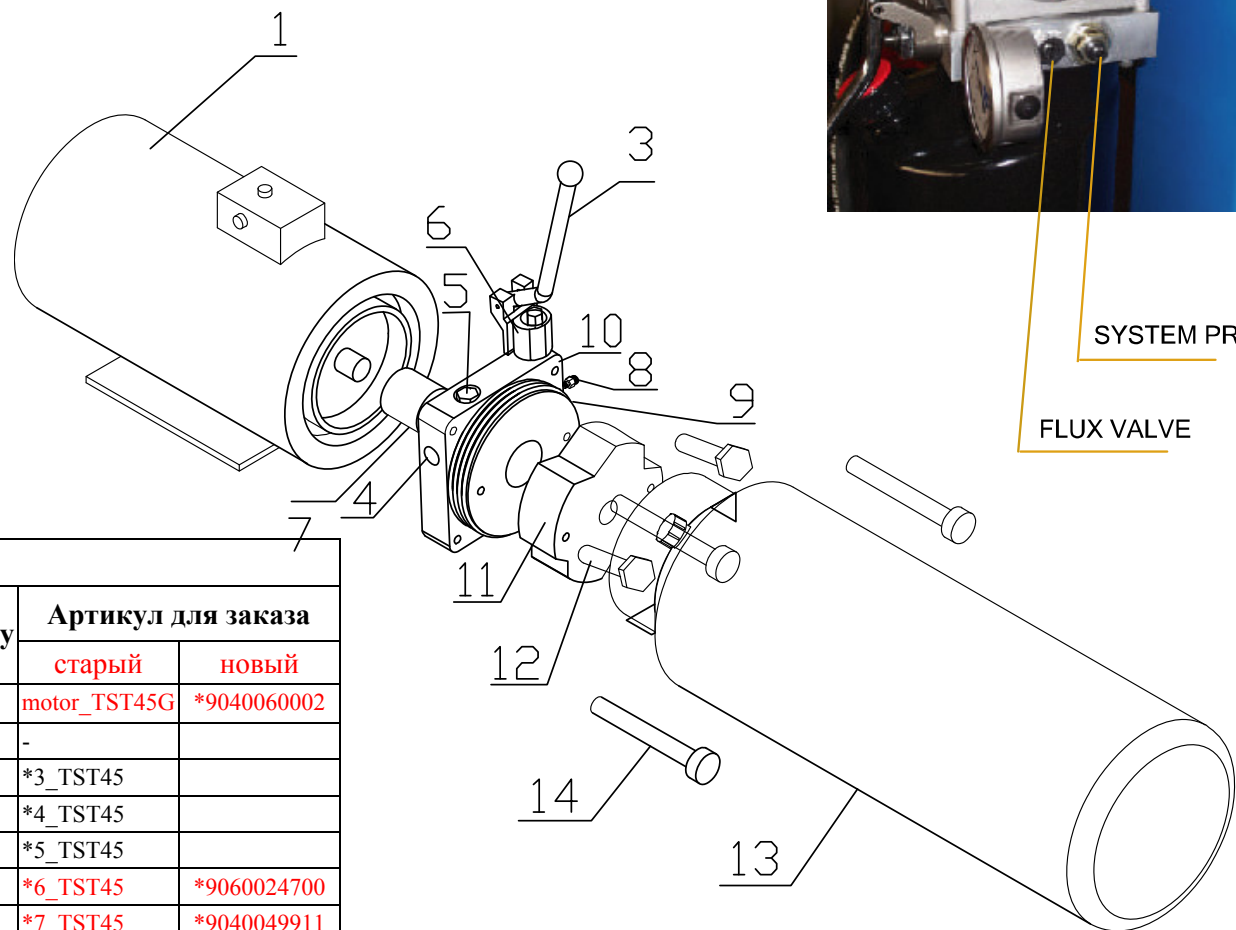
Стойка без агрегата в сборе (1010011101)					
№	Code	Description	Описание	Qt'y	Артикул для заказа
1	1010111202	Offside Column Welding	Корпус стойки без агрегата	1	*Code_TST45
2	9010020014	M3/8"*30 Screw	Винт М3/8"х30	2	*Code_TST45
3	1010014010	Safety Cable Sheave	Ролик троса безопасности	1	*Code_TST45
4	1010011024	Clevis Pin	Ось защелки	2	*Code_TST45
5	9050010410	Beta Pin	Штифт	1	*Code_TST45
6	1010011106	Offside Safety	Защелка безопасности	1	*Code_TST45
7	1010011019	Spring	Пружина	1	*Code_TST45
8	1010012000	Carriage Install	Каретка в сборе	1	*Code_TST45
9	1010011014	Cover	Кожух	1	*Code_TST45
10	9020070001	M5/8" Nut	Гайка М5/8"	2	*Code_TST45
11	9020040003	M3/8" Nut	Гайка М3/8"	2	*Code_TST45
* Артикул для заказа формируется из оригинального кода запасной части и названия модели оборудования					



Стойка с агрегатом в сборе (1010011100)

№	Code	Description	Описание	Qt'y	Артикул для заказа
1	1010011202	Offside Column Welding	Корпус стойки с агрегатом	1	*Code_TST45
2	9010020014	M3/8"*30 Screw	Винт М3/8"х30	2	*Code_TST45
3	1010014010	Safety Cable Sheave	Ролик троса безопасности	1	*Code_TST45
4	1010011024	Clevis Pin	Ось защелки	2	*Code_TST45
5	9050010410	Beta Pin	Штифт	1	*Code_TST45
6	1010011105	Offside Safety	Защелка безопасности	1	*Code_TST45
7	1010011019	Spring	Пружина	1	*Code_TST45
8	1010012000	Carriage Install	Каретка в сборе	1	*Code_TST45
9	1010011014	Cover	Кожух	1	*Code_TST45
10	9020070003	M3/8" Nut	Гайка М5/8"	2	*Code_TST45
11	9020040001	M5/8" Nut	Гайка М3/8"	2	*Code_TST45

* Артикул для заказа формируется из оригинального кода запасной части и названия модели оборудования



SYSTEM PRESSURE VALVE

FLUX VALVE

Гидроагрегат для TST 45 (1010011001)

№	Description	Описание	Qt'y	Артикул для заказа	
				старый	новый
1	Motor	Мотор	1	motor_TST45G	*9040060002
2	Hexangular srew cup	-	-	-	
3	Handle	Рукоятка	1	*3_TST45	
4	Exit connectror	Отверстие для гидрошланга	1	*4_TST45	
5	Down valve	Заглушка	1	*5_TST45	
6	Pressure release valve	Клапан опускания	1	*6_TST45	*9060024700
7	Connector	Муфта насоса подъемника	1	*7_TST45	*9040049911
8	Flux valve	Клапан регулировки скорости опускания	1	*8_TST45	
9	System pressure valve	Клапан регулировки давления	1	*9_TST45	
10	Center valve board	Гидроблок в сборе	1	*10_TST45	
11	Gear pump	Гидронасос	1	*11_TST45	*9040049996
12	Inner hexangular srew	Болт 6-гранный	2	*12_TST45	
13	Oil box	Резервуар для жидкости	1	*13_TST45	*9040040002
14	Screw	Болт крепежный	3	*14_TST45	

*Запасные части, отмеченные красным цветом, отсутствуют в оригинальной документации

* Манометр не входит в комплект поставки гидравлического агрегата

** В зависимости от конструкции гидроблока, отверстия для подсоединения манометра может не быть