



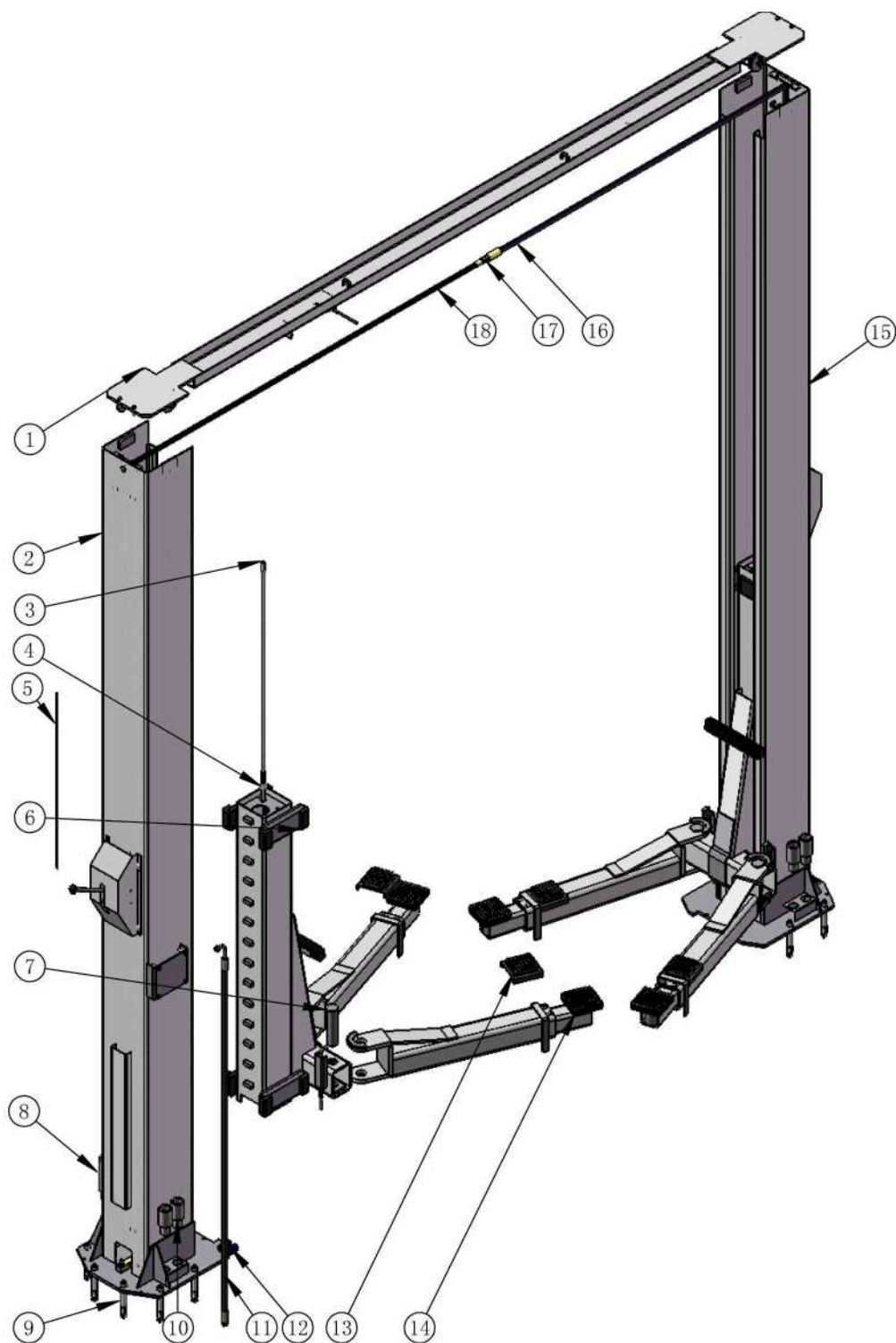
СПИСОК ЗАПАСНЫХ ЧАСТЕЙ

Подъемник двухстоечный TST 45CX

Конфиденциально

1

11/13





СПИСОК ЗАПАСНЫХ ЧАСТЕЙ

Подъемник двухстоечный TST 45CX

Конфиденциально

2

11/13

NO	ART.	Description	Описание	Кол-во, шт.
1	1010094202	Cross beam assembly	Поперечная балка в сборе	1
2	1010091201	Master post assembly	Ведущая стойка в сборе	1
3	1010091104	Balance steel cable (L=9284)	Тросик балансировочный (L= 9284 мм)	2
4	9020010011	Grade A coarse thread type I hexnut (M12)	Шестигранная гайка с крупной резьбой, класс А, тип I (M12)	4
5	1010011030	Unlock steel cable (L=7646)	Стальной тросик разблокировки (Д=7646)	1
6	1010092201	Slipway assembly	Каретка в сборе	2
7	1010095001	Safety pin	Предохранительный штифт	4
8	1010013009	Lift pad adapter (L=182)	Адаптер для упора (Д=182)	4
9	9010060001	Expansion bolt (3/4"(19)*160)	Анкерный болт (3/4"(19)*160)	12
10	1010013010	Lift pad adapter 1(L=113)	Адаптер для упора 1(Д=113)	4
11	9040010067	Oil hose (L=1385)	Гидравлический шланг (Д=1385)	1
12	1010025024	Adjust washer assembly	Регулировочная шайба в сборе	1
13	1010095101	Additional pad assembly	Дополнительный упор в сборе	4
14	1010093204	Straight telescopic boom assembly (min 815-max 1255)	Прямая телескопическая лапа в сборе (мин. 815-макс. 1255)	4
15	1010091202	Slave post assembly	Ведомая стойка в сборе	1
16	9040010021	Oil hose (L=5258)	Гидравлический шланг (Д=5258)	1
17	9040020025	Straight joint with two ends	Двухстороннее прямое соединение	1
18	9040010086	Oil hose (L=5200)	Гидравлический шланг (Д=5200)	1



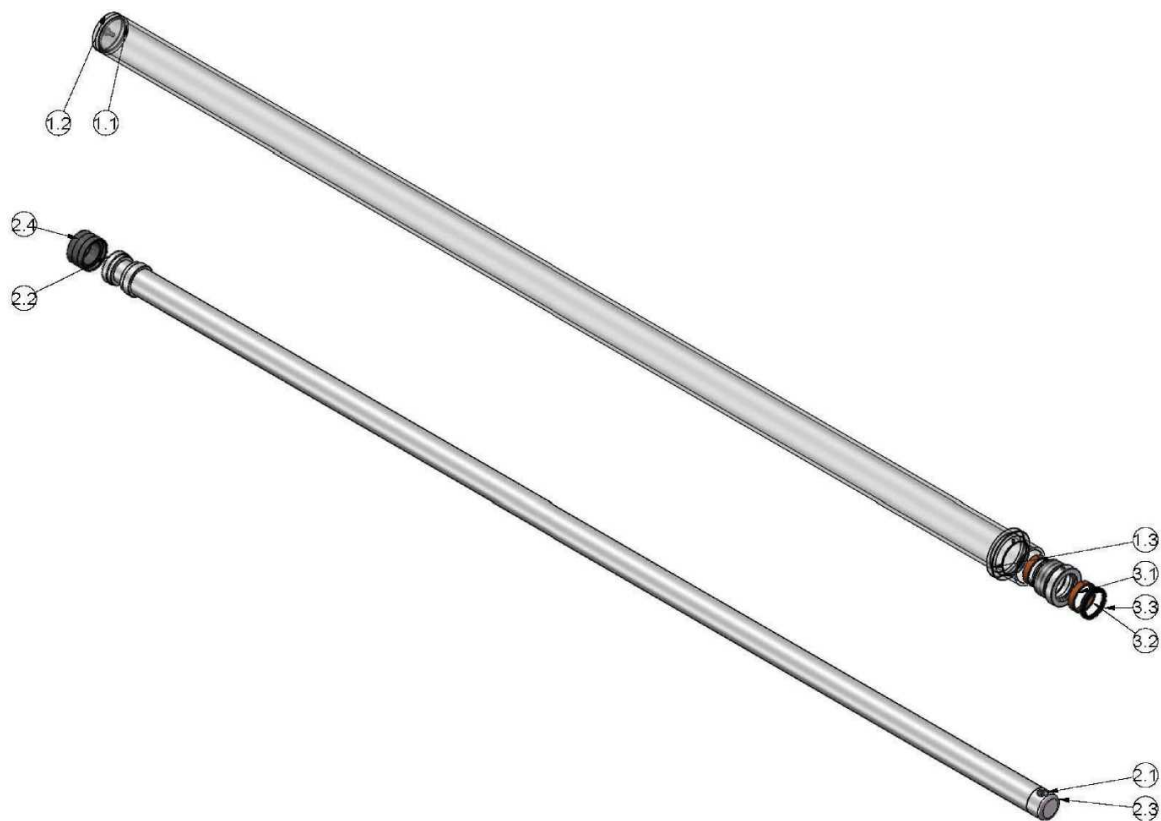
СПИСОК ЗАПАСНЫХ ЧАСТЕЙ

Подъемник двухстоечный TST 45CX

Конфиденциально

3

11/13



NO	ART.	Description	Описание	Кол-во, шт.
1	9040032131	oil cylinder weldment	Гидроцилиндр в сборе	
1.1	9040032109	oil cylinder	Гидроцилиндр	
1.2	9040032113	cylinder base cover	Крышка основания гидроцилиндра	
1.3	9040032114	cylinder retainer ring	Стопорное кольцо	



СПИСОК ЗАПАСНЫХ ЧАСТЕЙ

Подъемник двухстоечный TST 45CX

Конфиденциально

4

11/13

			гидроцилиндра	
2	9040032132	piston rod assembly	Шток поршня в сборе	
2.1	9040032110	cylinder piston rod	Шток поршня цилиндра	
2.2	9040032029	piston	Поршень	
2.3	9040032115	piston rod connector head	Соединительная головка поршня цилиндра	
2.4	9040032173	AOKANG seal ring	Уплотнительное кольцо AOKANG	
2.5	9040032122	O type ring	О-образное уплотнительное кольцо	
2.6	9040032081	explosion-proof valve	Взрывозащищенный клапан	
3	9040032133	cylinder guide sleeve assembly	Направляющая втулка цилиндра в сборе	
3.1	9040032032	cylinder guide sleeve	Направляющая втулка цилиндра	
3.2	9040032128	guide tape	Направляющая лента	
3.3	9040032112	AOKANG dust-proof seal	Пылезащитное уплотнение AOKANG	
4	9040032065	combination gasket	Комбинированная прокладка	
5	9011003037	hexagon cylinder head screw	Винт с цилиндрической головкой и шестигранным углублением под ключ	